

Datenblatt

Maschinenserie COILWrap



Vollautomatische Einwickelmaschine, die auf Kundenbelange hin projiziert werden kann.

Anwendungen: Coils und Ringe aller Art, die den angegebenen Produktabmessungen entsprechen

Ihre Vorteile: - Hoher Rationalisierungsgrad - Universell einsetzbar - Unterschiedliche Produkte können beliebig gebündelt bzw. komplett verpackt werden - Keine Produktbeschädigung - Sehr geringe Material- und Energiekosten - Geräuscharmer Betrieb der Maschine - geringe Rüstzeiten - Einbindung in Produktionslinien möglich

Produktabmessungen:

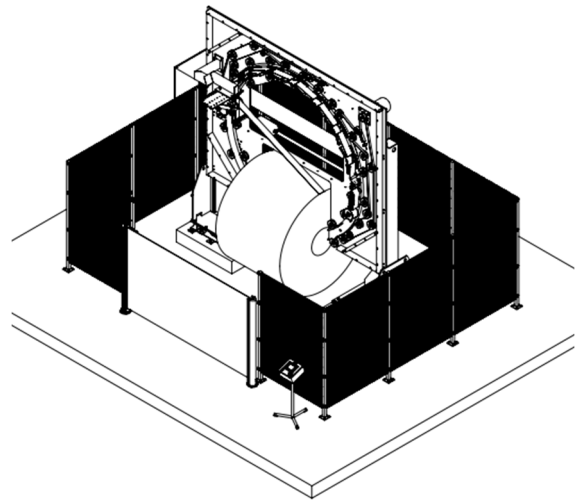
Innendurchmesser: 50 - 2800 mm
Außendurchmesser: 20 - 2000 mm
Höhe / Breite: 20 - 1500 mm

Verpackung/Materialien:

PE-Stretchfolie, VCI-Stretchfolie PE-Folie, Krepp-Papier, etc.
Breite: 60—250 - Kern-Durchschnitt: 76 mm

Technik:

Maschine kann horizontal oder vertikal ausgeführt werden
Automatische Abschneide- und Klemmvorrichtung für das Packmaterial
Schnellwechsellvorrichtung für Packmaterialrollen
Einstellbare Transportgeschwindigkeit mittels Frequenzumwandler
Stufenlos einstellbare Folienspannung / -vorreckung
SPS-gesteuert (Siemens) - Schnittstelle mit Profinet (Optional Profisafe)
Hochleistungsmaschine für höchst möglichen Durchsatz optimiert.



Spezifikationen:

Die Maschinenserie wird in folgenden Größen angeboten
Produkthöhe—breite 200 / 250 / 300 400 / 500 600 / 800 / 1000 / 1200 / 1500mm
Steuerspannung: 24 V DC
Anschluss-Spannung: 400 V - 50 Hz, 3 Phasen
Pneumatischer Versorgungsdruck 6 bar
Geräuschpegel: < 79 db

Optionen:

Automatische Produkterkennung
Automatischer motorischer Produkttransport
Automatische Produkthöhenerkennung und elektrische Höhenverstellung des Wickelaggregates
Automatische Folienrisserkennung
Folienmagazin für Packmaterialdurchmesser bis 600mm inkl. automatischer Zuführung
Portalausführung mit Coilwagen für vertikale Maschinen
Schwere Ausführung für die Stahl- und Drahtindustrie

Weitere Merkmale:

Die Maschine ist CE- Konform und entspricht den neuesten Maschinenrichtlinien.
Es ist möglich, die Maschine ohne Schutzzaun in ein Gesamtsicherheitskonzept zu integrieren.

(Technische Änderungen vorbehalten)